



# 全漢企業股份有限公司

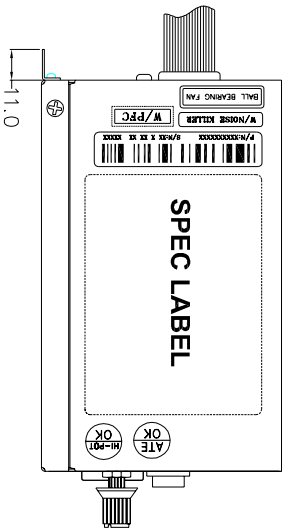
## 外觀圖

料號 : 9PA3501724(FSP350-60PN(PF)(S201),ATX,SPS,B,W/NK,W/IO,WO/O,W/SS,FSP,W/P  
FC(P),7L2S,INTEL,WO/AUTO)  
 版次 : 1  
 文件編號 : OAD03011851  
 附件版本 : 1  
 作者 : 陳雅慧  
 客戶 :  
 製造商名稱 :  
 Model No/Type :  
 備註 :  
 送簽 : RD1 共用帳號  
 研發部門 : RD1  
 機密 : N  
 編號 :  
 發行日期 : 2003/9/16-11:41:54  
 ISO 編號 : 7000P-0111



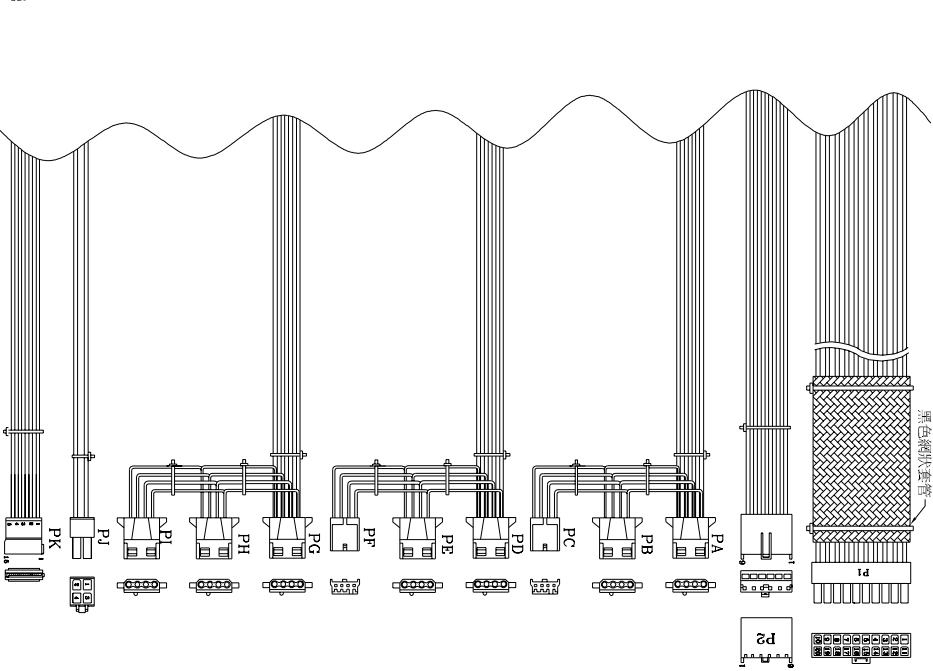
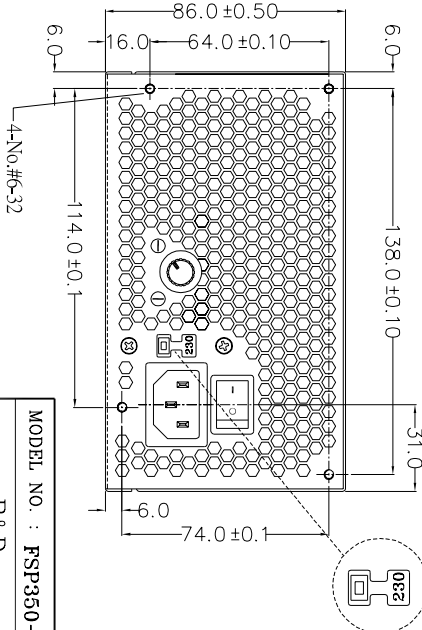
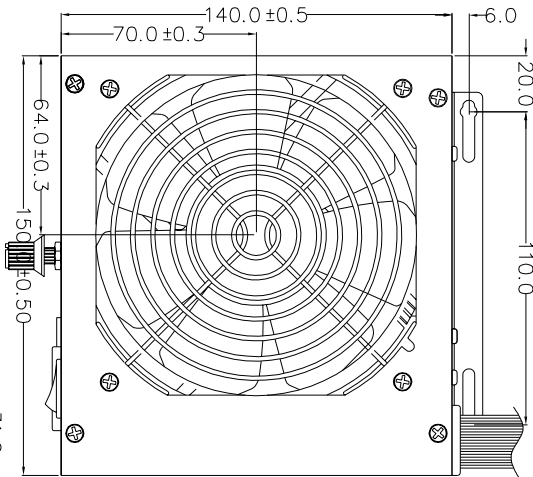
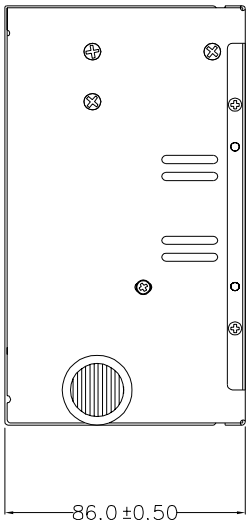
單位	姓名	單位	姓名	單位	姓名
安規 1	周懿慧 Chow	產品工程 1	黃銀山 Jhon	主管	陳炳旭 Phc
文件發行	蕭雅鶴 Nora				

REP. ID.	PIN NO.	SIGNAL.	WIRE COLOR.	GAUGE.	CONNECTOR TYPE.	CABLE LENGTH
P1	1	+3.3VDC	ORANGE	18	MOLEX 39-01-2200 or EQUIV.	500 +20 -10 mm
	2	+3.3VDC	ORANGE	18		
	3	COM.	BLACK	18		
	4	+5VDC	RED	18		
	5	COM.	BLACK	18		
P2	6	+5VDC	RED	18	MOLEX 90331 or EQUIV.	500 +20 -10 mm
	7	COM.	BLACK	18		
	8	+5VDC	RED	18		
	9	COM.	BLACK	18		
	10	+12VDC	YELLOW	18		
	11	+5VDC	ORANGE	20		
	12	-12VDC	BLUE	24		
	13	COM.	BLACK	18		
	14	PS-ON	GREEN	24		
	15	COM.	BLACK	18		
P3	16	COM.	BLACK	18	AMP 1-480424-0 or EQUIV.	200 ±10 mm
	17	COM.	BLACK	18		
	18	-5VDC	WHITE	24		
	19	+5VDC	RED	18		
	20	+5VDC	RED	18		
P4	1	COM.	BLACK	18	MOLEX 90331 or EQUIV.	500 +20 -10 mm
	2	COM.	BLACK	18		
	3	COM.	BLACK	18		
	4	+3.3VDC	ORANGE	18		
P5	5	+3.3VDC	ORANGE	18	AMP 1-480424-0 or EQUIV.	200 ±10 mm
	6	+5VDC	RED	18		
	7	COM.	BLACK	18		
	8	+5VDC	RED	18		
P6	1	+12V	YELLOW	18	AMP 1-480424-0 or EQUIV.	200 ±10 mm
	2	COM.	BLACK	22		
	3	COM.	BLACK	22		
	4	+5V	RED	22		
P7	1	+12V	YELLOW	18	AMP 1-480424-0 or EQUIV.	400 +20 -10 mm
	2	COM.	BLACK	18		
	3	COM.	BLACK	18		
	4	+5V	RED	18		
P8	1	+12V	YELLOW	18	AMP 1-480424-0 or EQUIV.	200 ±10 mm
	2	COM.	BLACK	18		
	3	COM.	BLACK	18		
	4	+5V	RED	18		
P9	1	+12V	YELLOW	18	AMP 1-480424-0 or EQUIV.	200 ±10 mm
	2	COM.	BLACK	18		
	3	COM.	BLACK	18		
	4	+5V	RED	18		
P10	1	+12V	YELLOW	18	AMP 1-480424-0 or EQUIV.	200 ±10 mm
	2	COM.	BLACK	18		
	3	COM.	BLACK	18		
	4	+5V	RED	18		
P11	1	+12V	YELLOW	18	AMP 1-480424-0 or EQUIV.	200 ±10 mm
	2	COM.	BLACK	18		
	3	COM.	BLACK	18		
	4	+5V	RED	18		
P12	1	COM.	BLACK	20	MOLEX 99-01-2040 or EQUIV.	500 +20 -10 mm
	2	COM.	BLACK	20		
	3	+12V	YELLOW	20		
	4	+12V	YELLOW	20		
P13	1	+12V	YELLOW	18	AMP 1-480424-0 or EQUIV.	380 +20 -10 mm
	2	COM.	BLACK	18		
	3	+5V	RED	18		
	4	COM.	BLACK	18		
P14	1	COM.	BLACK	18	AMP 1-480424-0 or EQUIV.	380 +20 -10 mm
	2	COM.	BLACK	18		
	3	+5V	RED	18		
	4	COM.	BLACK	18		
P15	1	COM.	BLACK	18	AMP 1-480424-0 or EQUIV.	380 +20 -10 mm
	2	COM.	BLACK	18		
	3	+5V	RED	18		
	4	COM.	BLACK	18		



- NOTE:**
1. ALL THE LENGTH OF OUTPUT WIRES EXCLUDE HOUSING.
  2. 產地標籤依業務指示加貼.

UNIT:mm



P/N.:9PA3501724

MODEL NO. : FSP350-60PN(PF)(S021)	TITLE: ASSY	SHEET: 1 OF 1	REV:01
R&D	PE	DRAWN	DATE
INTERIOR COUNTERSIGN:			SEP.12.2003